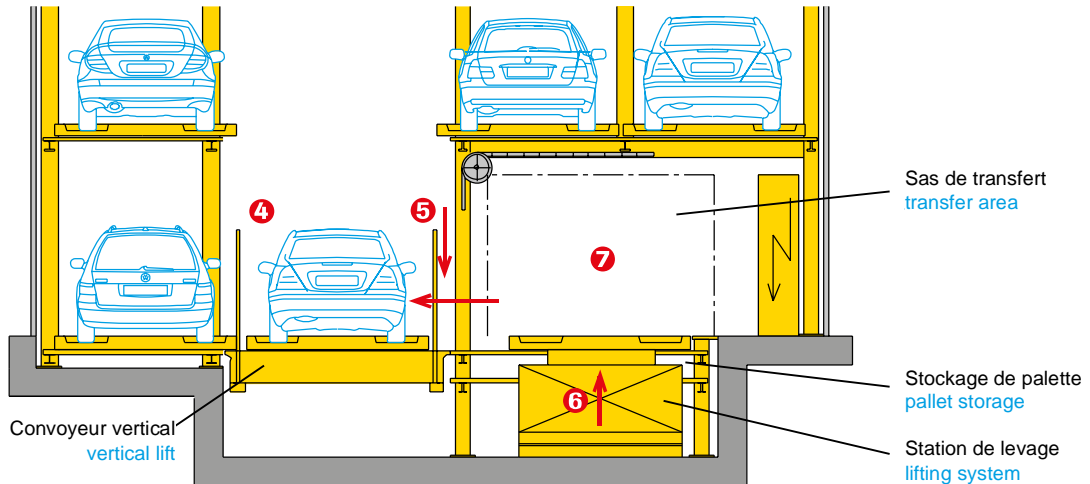


- 1 La voiture stationne dans le sas de transfert et la porte d'entrée se ferme.
 - 2 La porte latérale pour le convoyeur vertical s'ouvre.
 - 3 La palette vide est poussée simultanément par le convoyeur vertical dans l'unité de stockage de palettes sous le sas de transfert.
- 1 The car is parked in the transfer area and the main entrance door will be closed
 - 2 The lateral door to the vertical lift/working area will open
 - 3 The empty pallet will be moved at the same time from the vertical lift into the pallet storage underneath the entrance area



- 4 Ensuite, le convoyeur vertical se déplace vers le niveau de l'entrée et récupère la palette et la voiture depuis le sas de transfert.
 - 5 La porte latérale pour le convoyeur vertical se ferme.
 - 6 En même temps que 5, la palette vide est soulevée dans le sas de transfert.
 - 7 Alors que le convoyeur vertical stocke maintenant la palette avec la voiture, le processus de stationnement suivant peut avoir lieu dans le sas de transfert.
- 4 The vertical lift move to the entrance level and take the pallet with the car from the entrance area
 - 5 The lateral door to the vertical lift closes
 - 6 At the same time as 5 the empty pallet is lifted into the transfer area
 - 7 A new parking operation is possible in the transfer area, whilst the vertical lift is still moving the pallet with the car to the storage